




**Dell PowerEdge M1000e, M915, M910, M820, M710HD,
M710, M620, M610x, M610, M520 и M420**

Руководство по началу работы

нормативная модель: **BMX01, DWHH, HHB, FHB, and QHB**
нормативный тип: **DWHH Series, HHB Series, FHB Series, and QHB Series**



Примечания, предупреждения и предостережения

-  **ПРИМЕЧАНИЕ:** ПРИМЕЧАНИЕ. Содержит важную информацию, которая помогает более эффективно работать с компьютером.
-  **ОСТОРОЖНО:** Указывает на риск повреждения оборудования или потери данных в случае несоблюдения инструкций.
-  **ПРЕДУПРЕЖДЕНИЕ:** **ОСТОРОЖНО!** Указывает на потенциальную опасность повреждения оборудования, получения травмы или на угрозу для жизни.

Информация, содержащаяся в данном документе, может быть изменена без уведомления.

© 2012 Dell Inc. Все права защищены.

Воспроизведение этих материалов в любой форме без письменного разрешения Dell Inc. строго запрещается.

Товарные знаки, использованные в тексте: Dell™, логотип Dell, Dell Precision™, OptiPlex™, Latitude™, PowerEdge™, PowerVault™, PowerConnect™, OpenManage™, EqualLogic™, Compellent™, KACE™, FlexAddress™, Force10™ и Vostro™ являются товарными знаками корпорации Dell Inc. Intel®, Pentium®, Xeon®, Core® и Celeron® являются зарегистрированными товарными знаками Intel Corporation в США и других странах. AMD® является зарегистрированным товарным знаком, а AMD Opteron™, AMD Phenom™ и AMD Sempron™ являются товарными знаками Advanced Micro Devices, Inc. Microsoft®, Windows®, Windows Server®, Internet Explorer®, MS-DOS®, Windows Vista® и Active Directory® являются товарными знаками или зарегистрированными товарными знаками Microsoft Corporation в США и (или) в других странах. Red Hat® и Red Hat® Enterprise Linux® являются зарегистрированными товарными знаками Red Hat, Inc. в США и (или) в других странах. Novell® и SUSE® являются зарегистрированными товарными знаками Novell Inc. в США и в других странах. Oracle® является зарегистрированным товарным знаком корпорации Oracle Corporation и (или) ее филиалов. Citrix®, Xen®, XenServer® и XenMotion® являются зарегистрированными товарными знаками или товарными знаками Citrix Systems, Inc. в США и (или) в других странах. VMware®, Virtual SMP®, vMotion®, vCenter® и vSphere® являются зарегистрированными товарными знаками или товарными знаками VMware, Inc. в США или в других странах. IBM® является зарегистрированным товарным знаком корпорации International Business Machines Corporation.

Другие торговые марки и торговые названия могут быть использованы в настоящем документе в качестве ссылки на их владельцев и на названия их продуктов. Dell Inc. отказывается от любых прав собственности на торговые марки и торговые названия, кроме своих собственных.

2012 - 03

Rev. A00

Установка и настройка

⚠ ПРЕДУПРЕЖДЕНИЕ: Перед тем, как приступить к выполнению следующей процедуры, ознакомьтесь с инструкциями по технике безопасности, приведенными в документации по системе.

Распаковка системы

Распакуйте серверный модуль или корпус и определите каждый компонент.

Установка направляющих и корпуса

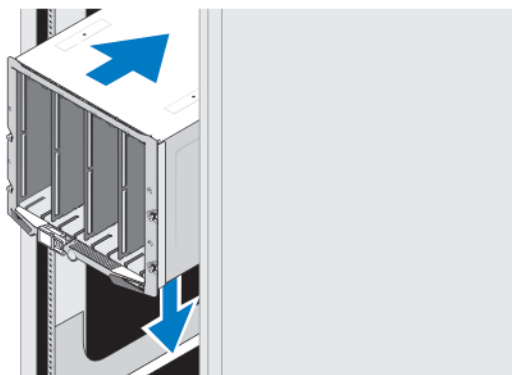


Рисунок 1. Установка корпуса в стойку

Смонтируйте направляющие и установите корпус в стойку согласно инструкциям по технике безопасности и инструкциям по установке стойки, которые поставляются с корпусом.

Установка муфты в корпус

✍ ПРИМЕЧАНИЕ: Данная процедура применима только для PowerEdge M420.

Муфта включает в себя до четырех серверных модулей четвертичной высоты, функционирующих как единая система. В зависимости от заказанного вами комплекта оборудования, муфта может поставляться с предустановленными серверными модулями.

⚠ ОСТОРОЖНО: Соблюдайте особую осторожность при установке или извлечении муфты во избежание повреждения внутренних компонентов. Чтобы обеспечить сохранность внутренних электронных компонентов, следуйте инструкциям по защите от электростатического разряда (ESD).

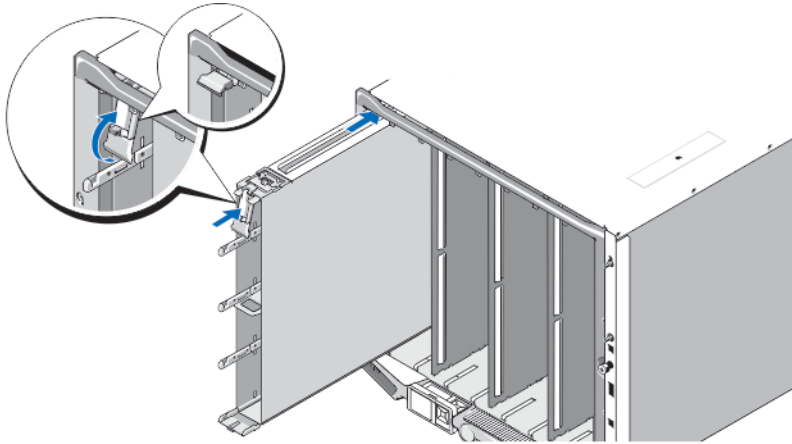


Рисунок 2. Установка муфты

ПРИМЕЧАНИЕ: Прежде чем устанавливать муфту в корпус или извлекать ее, убедитесь, что верхний слот муфты (Blade a) пуст. Серверный модуль может быть установлен в верхний слот (Blade a) после установки муфты в корпус.

Вставьте муфту в корпус и переместите ручку муфты в верхнее положение, чтобы зафиксировать ее в корпусе.

Установка серверных модулей четвертичной высоты в муфту

ОСТОРОЖНО: Установите заглушки модулей во всех пустые слоты с целью поддержания необходимых температурных условий.

Вставьте серверный модуль в муфту и поверните ручку модуля вверх, чтобы зафиксировать модуль в муфте.

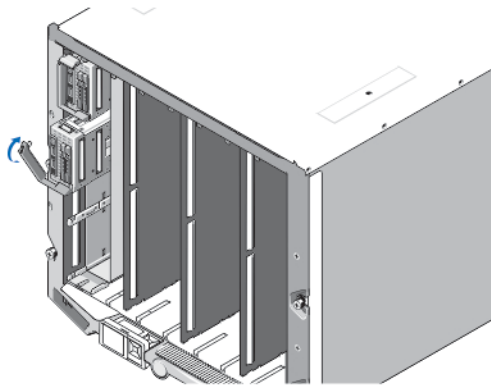


Рисунок 3. Установка серверных модулей четвертичной высоты

Установка серверных модулей полной или половинной высоты

ОСТОРОЖНО: Установите заглушки модулей во всех пустые слоты с целью поддержания необходимых температурных условий.

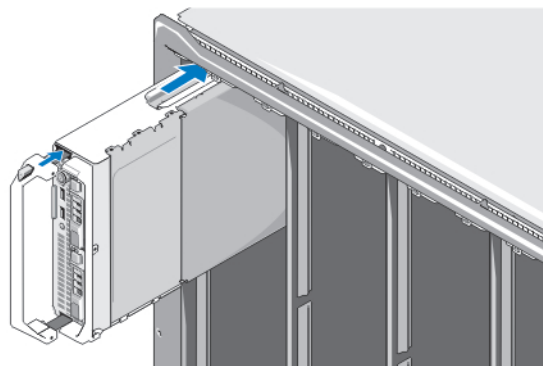


Рисунок 4. Установка серверных модулей половинной высоты

ПРИМЕЧАНИЕ: На рисунке выше показана установка серверных модулей половинной высоты. Процедура установки серверных модулей полной высоты совпадает с процедурой установки серверных модулей половинной высоты.

Начиная сверху, вставляйте серверные модули в корпус слева направо. Когда серверный модуль надежно установится на свое место, ручка возвращается в закрытое положение.

Подключение модулей контроллера шасси и iKVM

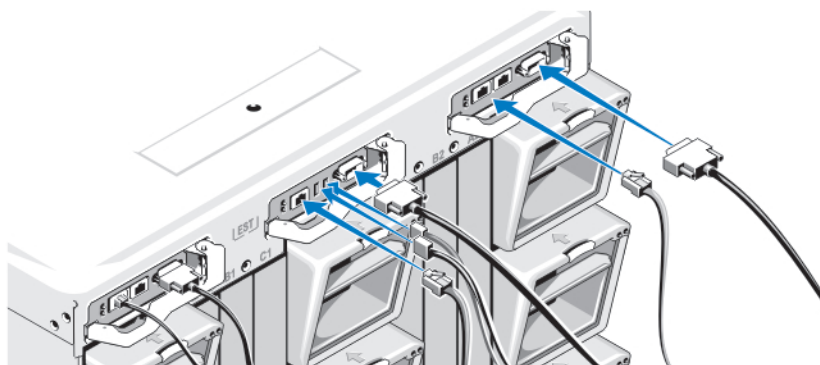


Рисунок 5. Подключение модулей

Подключите последовательный кабель и сетевые кабеля от системы управления к модулю контроллера шасси. Если установлен второй, дополнительный модуль контроллера шасси, подключите и его.

Подключите клавиатуру, мышь и монитор к дополнительному модулю iKVM.

Подключение электропитания к системе

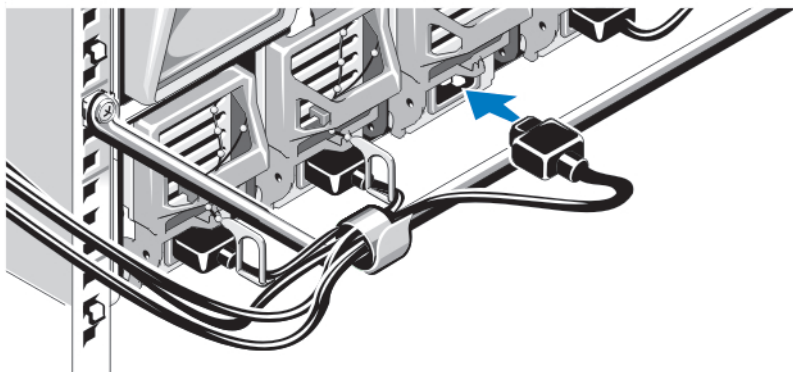


Рисунок 6. Подключение электропитания к системе

Подсоедините кабели питания системы к источникам питания.

- △ **ОСТОРОЖНО:** Во избежание случайного отсоединения, зафиксируйте кабель питания в пластмассовом зажиме на блоке питания и с помощью ленты прикрепите кабель к панели компенсации натяжения.
- △ **ОСТОРОЖНО:** Не вставляйте кабели питания напрямую в розетку – вместо этого используйте блок распределения питания (PDU). Для оптимальной работы системы требуется не менее трех источников питания.

Другие концы кабелей питания подключите к блоку распределения питания (PDU).

- ✎ **ПРИМЕЧАНИЕ:** Блоки питания должны иметь одинаковую выходную мощность.

Включение корпуса

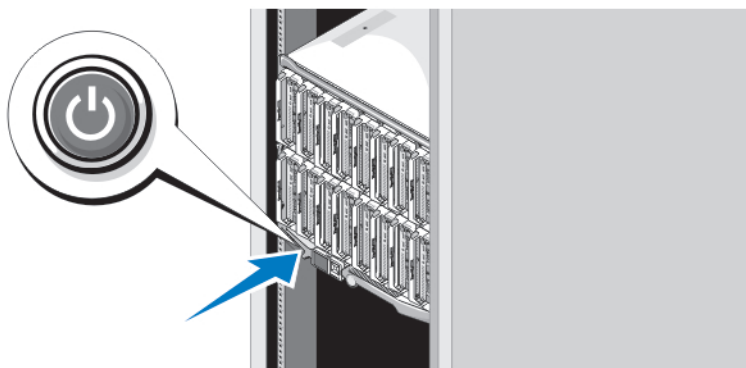


Рисунок 7. Кнопка питания на корпусе

Нажмите кнопку питания на корпусе системы. Загорится индикатор питания.

Включение серверных модулей

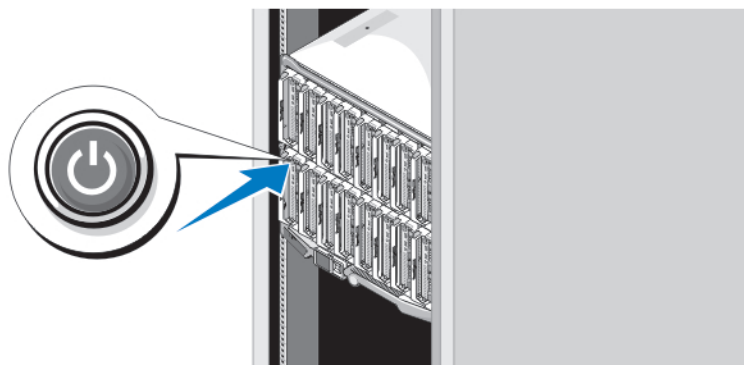



Рисунок 8. Включение серверного модуля

Нажмите кнопку питания на каждом серверном модуле или включите питание модулей с помощью программного обеспечения для управления системами.

Завершение установки операционной системы


Если операционная система поставлялась предварительно установленной, см. документацию к ней. Чтобы выполнить первую установку системы самостоятельно, см. документацию по установке и настройке операционной системы. Перед тем как устанавливать аппаратное или программное обеспечение, которое не приобреталось вместе с системой, убедитесь, что операционная система установлена.

 **ПРИМЕЧАНИЕ:** Последняя информация о поддерживаемых операционных системах доступна на сайте dell.com/ossupport.

Лицензионное соглашение на программное обеспечение Dell

Перед началом работы с системой ознакомьтесь с лицензионным соглашением на программное обеспечение Dell, которое включено в комплект поставки системы. Любые носители, на которых записано установленное Dell программное обеспечение, должны расцениваться как РЕЗЕРВНЫЕ копии программ, установленных на жестком диске системы. Если вы не принимаете условия и положения настоящего соглашения, обратитесь в отдел обслуживания клиентов по телефону. Телефон отдела обслуживания клиентов в США: 800-WWW-DELL (800-999-3355). Информация для клиентов, находящихся за пределами США: посетите веб-страницу support.dell.com и выберите вашу страну или регион в верхней части этой страницы.

Прочая полезная информация

 **ПРЕДУПРЕЖДЕНИЕ:** Ознакомьтесь с информацией по технике безопасности и с нормативной информацией в документации, входящей в комплект поставки системы. Информация о гарантийном обслуживании может быть включена в настоящий документ или приведена в отдельном документе.

- В Руководстве пользователя дана информация о функциях системы, об устранении неполадок при ее работе, а также об установке и замене компонентов системы. С этим документом можно ознакомиться в сети Интернет по адресу support.dell.com/manuals.

- Для ознакомления с руководствами пользователя и руководствами по установке оборудования Dell EqualLogic посетите веб-сайт support.equallogic.com.
- В документации на стойку, поставляемой в комплекте со стойкой, даны инструкции по установке системы в эту стойку.
- Все носители, поставляемые в комплекте с системой, содержат документацию и программные средства для настройки системы и управления ею, включая компоненты, относящиеся к операционной системе, ПО для управления системой и обновления системы, а также компоненты, приобретенные вместе с системой.



ПРИМЕЧАНИЕ: Обязательно проверяйте обновления на веб-странице support.dell.com/manuals и предварительно читайте обновления, поскольку они нередко заменяют информацию, содержащуюся в других документах.

Получение технической поддержки

Если вы не понимаете сути описанной в настоящем руководстве процедуры или система ведет себя не так, как ожидается, обратитесь к *Руководству пользователя*. Dell предлагает полный курс обучения по работе оборудования и сертификацию персонала. Для получения дополнительной информации обратитесь к веб-сайту dell.com/training. Эти услуги могут быть недоступны для некоторых регионов.


Информация, необходимая в соответствии со стандартами NOM

В соответствии с требованиями официальных мексиканских стандартов (NOM) на устройстве, описанном в данном документе, указана следующая информация:

Импортер:	Dell Inc. de México, S.A. de C.V. Paseo de la Reforma 2620 -11º Piso Col. Lomas Altas 11950 México, D.F.
Номер модели:	BMX01
Напряжение питания:	От 100 В до 240 В перем. тока
Частота:	50 Гц/60 Гц
Потребляемый ток:	16 (x6) А
Номер модели:	DWNN
Напряжение питания:	12 В постоянного тока
Потребляемый ток:	75 А
Номер модели:	FNB
Напряжение питания:	12 В постоянного тока
Потребляемый ток:	75 А

Номер модели:	ННВ
Напряжение питания:	12 В постоянного тока
Потребляемый ток:	37 А
Номер модели:	QNB
Напряжение питания:	12 В постоянного тока
Потребляемый ток:	35 А

Технические характеристики

 **ПРИМЕЧАНИЕ:** Дополнительные технические характеристики см. в *Руководстве по эксплуатации* системы.

Питание — Серверные модули

Батарейка типа «таблетка»	Литиевая батарейка типа «таблетка» CR2032, 3 В
---------------------------	--


Питание — Корпус

Источник питания переменного/постоянного тока (для каждого блока питания)


Мощность	2360 Вт и 2700 Вт
Разъем	IEC C20
Теплоотдача	1205 БТЕ/ч (макс.)
Максимальный бросок тока	При стандартных параметрах питающей сети и на всем рабочем диапазоне внешних параметров системы бросок тока может достигать 55 А для каждого источника питания в течение не более 10 мс.

Требования к напряжению для системы

43 А, 200–240 В переменного тока, 50–60 Гц (с блоком питания мощностью 2360 Вт)

 **ПРИМЕЧАНИЕ:** Эта система также предназначена для подключения к системам электропитания IT с линейным межфазным напряжением не более 230 В.

16 А, 100–240 В переменного тока, 50–60 Гц (с блоком питания мощностью 2700 Вт)

 **ПРИМЕЧАНИЕ:** Теплоотдача рассчитывается исходя из номинальной мощности блока питания.

Физические характеристики — серверные модули

PowerEdge M915

Высота	38,5 см (15,2 дюйма)
Ширина	5 см (2 дюйма)
Глубина	48,6 см (19,2 дюйма)
Вес (максимум)	12,7 кг (28 фунтов)

PowerEdge M910

Физические характеристики — серверные модули

Высота	38,5 см (15,2 дюйма)
Ширина	5 см (2 дюйма)
Глубина	48,6 см (19,2 дюйма)
Вес (максимум)	13,1 кг (29 фунтов)
PowerEdge M820	
Высота	38,5 см (15,2 дюйма)
Ширина	5 см (2 дюйма)
Глубина	48,6 см (19,2 дюйма)
Вес (максимум)	14,5 кг (31,9 фунта)
PowerEdge M710 и M610x	
Высота	38,5 см (15,2 дюйма)
Ширина	5 см (2 дюйма)
Глубина	48,6 см (19,2 дюйма)
Вес (максимум)	11,1 кг (24,5 фунта)
PowerEdge M710HD и M620	
Высота	18,9 см (7,4 дюйма)
Ширина	5 см (2 дюйма)
Глубина	48,6 см (19,2 дюйма)
Вес (максимум)	7,4 кг (16,3 фунта)
PowerEdge M610	
Высота	18,9 см (7,4 дюйма)
Ширина	5 см (2 дюйма)
Глубина	48,6 см (19,2 дюйма)
Вес (максимум)	5,2–6,4 кг (11,5–14,0 фунта)
PowerEdge M520	
Высота	18,9 см (7,4 дюйма)
Ширина	5 см (2 дюйма)
Глубина	48,6 см (19,2 дюйма)
Вес (максимум)	6,4 кг (14,1 фунта)
PowerEdge M420	
защитный футляр	
Высота	39,5 см (15,6 дюйма)
Ширина	5 см (2 дюйма)
Глубина	44,3 см (17,4 дюйма)
Масса	3 кг (6,61 фунта)

Физические характеристики — серверные модули


Серверный модуль

Высота	9,75 см (3,8 дюйма)
Ширина	5 см (2 дюйма)
Глубина	45,8 см (18 дюймов)
Вес (максимум)	2,3 кг (5,07 фунта)

Физические характеристики — корпус

Высота	44,0 см (17,3 дюйма)
Ширина	44,7 см (17,6 дюйма)
Глубина	75,5 см (29,7 дюйма)
Вес (максимум)	200,5 кг (442 фунта)
Масса (пустой)	44,6 кг (98,1 фунта)


Требования к окружающей среде

 **ПРИМЕЧАНИЕ:** Дополнительную информацию о параметрах окружающей среды для установки определенных конфигураций системы см. на веб-узле dell.com/environmental_datasheets.

Температура:

рабочая

Непрерывная работа: от 10 °C до 35 °C при относительной влажности от 10 % до 80 % и максимальной температуре точки росы 26 °C. Максимально допустимую температуру по сухому термометру необходимо понижать на 1 °C каждые 300 м (1 °F каждые 550 футов), начиная с высоты 900 м над уровнем моря.

 **ПРИМЕЧАНИЕ:** Для получения дополнительной информации по расширенному диапазону рабочих температур и конфигурациям системы см. на веб-сайте support.dell.com/manuals.

при хранении

От -40 °C до 65 °C (от -40 °F до 149 °F) с максимальной скоростью изменения температуры 20 °C в час

Относительная влажность

рабочая

От 10 % до 80 % относительной влажности с максимальной температурой точки росы 26 °C

при хранении

от 5 % до 95 % (без конденсации) при максимальной температуре по влажному термометру 38 °C (100,4 °F)

Максимальная вибрация

рабочая


0,26 G_{rms} при частоте 5–350 Гц в течение 15 мин

при хранении

1,54 G_{rms} при частоте 10–250 Гц в течение 15 мин

Максимальная ударная нагрузка

Требования к окружающей среде

рабочая	Один ударный импульс 31 G длительностью не более 2,6 мс в положительном направлении по оси z (по одному импульсу с каждой стороны системы)
при хранении	Шесть последовательных ударных импульсов с ускорением 71 G длительностью не более 2 мс в положительном и отрицательном направлениях по осям x, y и z (по одному импульсу с каждой стороны системы)
Высота над уровнем моря:	
рабочая	От -15,2 м до 3048 м (от -50 до 10 000 футов)  ПРИМЕЧАНИЕ: Если высота над уровнем моря превышает 900 м (2950 футов), максимальная рабочая температура снижается на 1 °C каждые 300 м (1 °F каждые 550 футов).
при хранении	От -15,2 м до 10 668 м (от -50 до 35 000 футов)
Уровень загрязняющих веществ в атмосфере	
Класс	G1 согласно классификации ISA-S71.04-1985